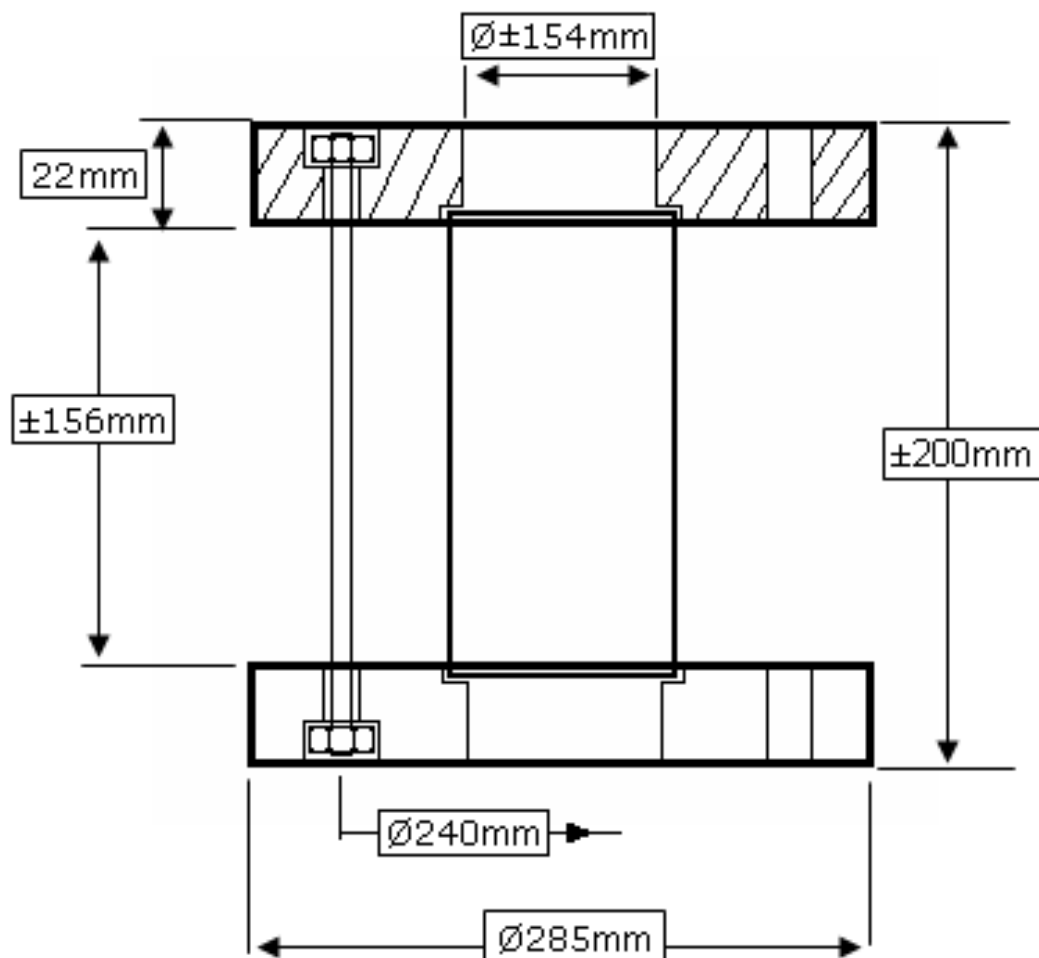


Mirilla Fig. 459.2 de DN-150

- Mirilla ESPECIAL de DN150 (6") Con Bridas DIN-2576 en PN-10/16, Material: INOX Aisi-316.
- Juntas en Vitón de 2mm de grosor.
- De una longitud total de $\pm 200\text{mm}$ (Tolerancia $+0,00 -3,00\text{mm}$)
- Con 8 varillas de $\text{Ø}8\text{mm}$ en INOX Aisi-304, con las puntas roscadas + tuercas en INOX A2-70.
- Tubo de Cristal PYREX (Borosilicato) de Exterior $\text{Ø}170\text{mm}$ x Interior $\text{Ø}155\text{mm}$ de 165mm de longitud.
- Dejando libre para conexión los 8 taladros de origen de $\text{Ø}22\text{mm}$.



Condiciones de Servicio:

- Temperatura Máxima: 180°C a 2 Bar.
- Presión Máxima: 5 Bar a 20°C .